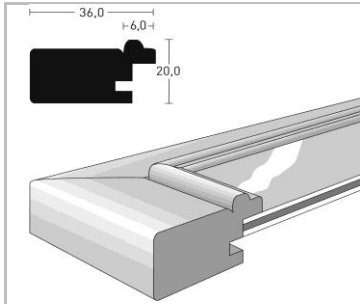


Preisliste 2014

Holz | Wechselrahmen

Preise inkl. 19% MwSt., zzgl. Versandkosten



Omega

*Fotorahmen mit schwarzer Rückwand und Aufsteller

Format in cm	15x20*	18x24*	24x30	30x40	40x50
PP-Ausschnitt in cm	9x13	10x15			
Preise inkl. 19% MwSt.	15,25 €	16,95 €	22,05 €	33,10 €	40,75 €

Schwarz/Gold	4515 001	4534 001	4522 001	4530 001	4540 001
Schwarz/Silber	4515 002	4534 002	4522 002	4530 002	4540 002

Formate in cm	50x60	50x70	60x80	70x90	70x100
Preise inkl. 19% MwSt.	50,10 €	54,35 €	65,40 €	75,60 €	78,15 €

Schwarz/Gold	4550 001	4552 001	4562 001	4570 001	4571 001
Schwarz/Silber	4550 002	4552 002	4562 002	4570 002	4571 002

Firma		Straße, Nr.	
Zusatz		PLZ / Ort	
Vorname, Name		Telefon	

Tragen Sie bitte die gewünschte Stückzahl hinter den jeweiligen Artikel-Nummern ein und füllen diese Tabelle aus.

Artikel Nr	Stück	Artikel Nr	Stück	Artikel Nr	Stück

Zahlungsart:

Anmerkungen:

- Bestellung** Diesen Bestellschein als PDF-Dokument runterladen und ausfüllen. Tragen Sie bitte Ihre Kontaktdaten, die gewünschte Anzahl und Artikelnummer der Bilderrahmen in die Tabelle ein. Anschließend noch die gewünschte Zahlungsart auswählen und Ihre Bestellung über den untenstehenden Bestellbutton an uns zurücksenden. Selbstverständlich können Sie auch traditionell den ausgefüllten und unterschriebenen Bestellschein per Fax oder Post an uns zurücksenden. Sie erhalten kurz nach Ihrer Bestellung von uns eine Auftragsbestätigung.
- Preise** Die angegebenen Preise sind inkl. 19% MwSt. Hinzu kommen Liefer- oder Versandkosten.
- Angebot** Sollten Sie ein förmliches Angebot benötigen, lassen wir Ihnen dieses gerne zukommen. Fordern Sie einfach hier unter info@biglas.de ein unverbindliches Angebot unter Angabe Ihrer vollständigen Kontaktdaten an.
- Versand** Der Versand von Nielsen Wechselrahmen erfolgt direkt durch den Hersteller. Die Ware wird in der Regel 4 bis 5 Arbeitstage nach Auftragseingang an Sie versendet. Die Versandkosten pro Bestellung in Deutschland betragen 15,- € brutto bis zu einem Bestellwert von 417,- € brutto. Bestellungen darüber hinaus sind frachtfrei.
- Lieferung** Die Anlieferung Ihrer Bilderrahmen erfolgt in Düsseldorf und Umgebung per Kurierdienst oder mit unseren eigenen Fahrzeugen. Die Kosten hierfür sind abhängig von dem Auftragswert und der Entfernung der Lieferadresse.
- Abholung** Selbstverständlich können Sie Versandkosten sparen, indem Sie die Bilderrahmen bei uns im Betrieb in Düsseldorf selber abholen.
- Rechnung** Unsere Rechnungen sind zahlbar innerhalb von 10 Tagen mit 2% Skonto oder innerhalb von 30 Tagen netto.
- Vorauskasse** Sie erhalten nach Ihrer Bestellung per Mail oder Fax eine Auftragsbestätigung abzüglich Vorauskassen-Rabatt von 3% sowie unsere Kontoverbindung angezeigt. Bitte überweisen Sie den Betrag unter Angabe Ihrer Bestell-Nummer. Nach Zahlungseingang auf unserem Konto erfolgt die Bearbeitung/Lieferung Ihrer Bestellung.
- Barzahlung** Bei Abholung Ihrer Ware in unserem Betrieb, können Sie bar oder mit Eurocard bezahlen.



Unser Angebot richtet sich an öffentliche Einrichtungen und gewerblich tätige Kunden. Kauf auf Rechnung ist ab der ersten Bestellung möglich.

Bitte beachten Sie: eine Rücksendung gelieferter Waren, z.B. bei Nichtgefallen, ist ausgeschlossen. Fehlerhafte oder bei Transport beschädigte Ware ersetzen wir natürlich kostenfrei.



Hiermit bestätige ich meine Bestellung und schicke diese ab.